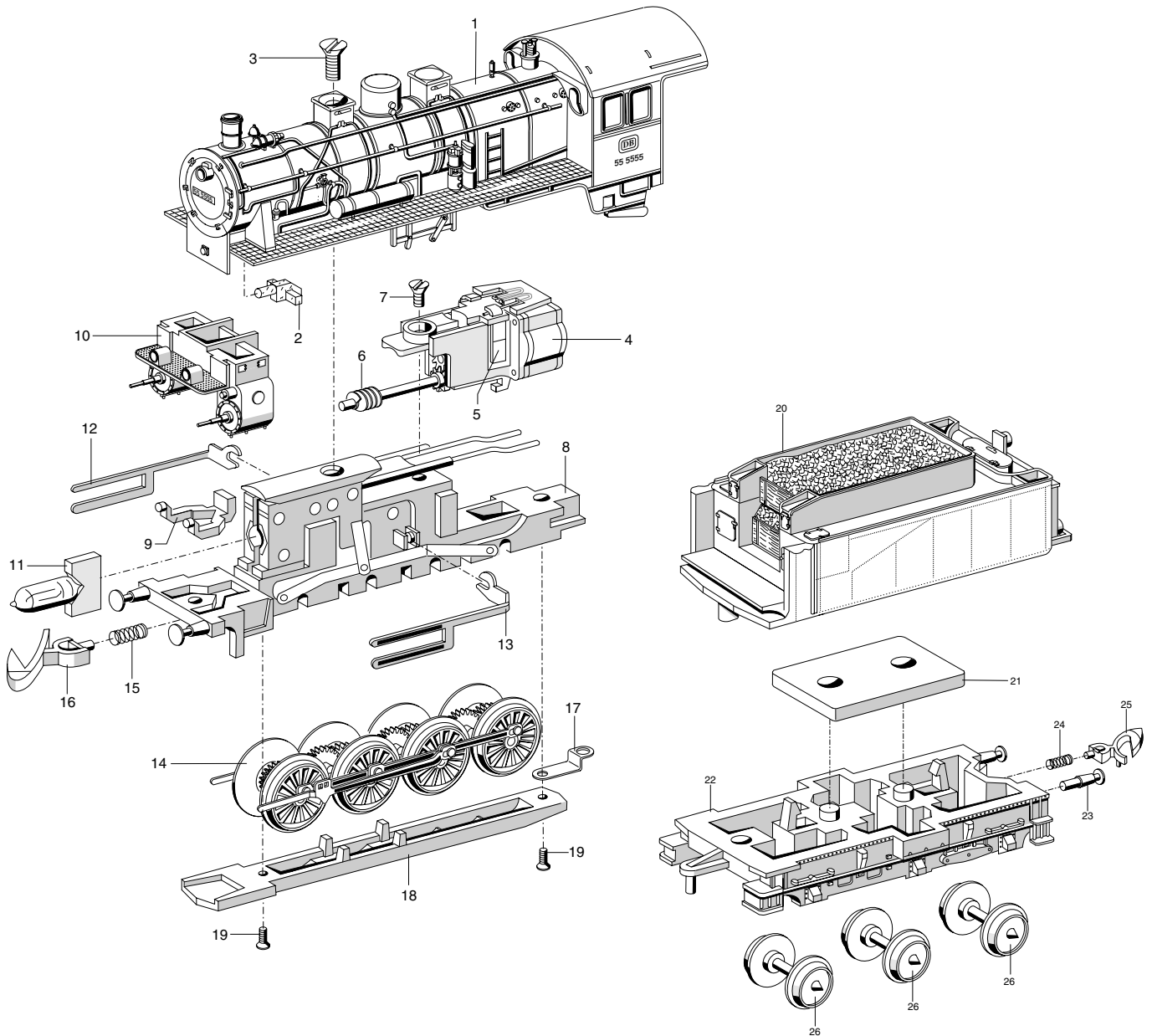


Einzelteile der Lokomotive 88980



Lfd. Nr.	Benennung	Bestell-Nr.	Lfd. Nr.	Benennung	Bestell-Nr.
1	Lokaufbau (komplett) mit	20 7351	12	Kreuzkopfführung, rechts	26 8270
2	Lichtkörper	20 7129	13	Kreuzkopfführung, links	26 8280
3	Senkschraube	75 6260	14	Treibradsatz mit Gestänge (komplett)	20 7359
4	Motor (komplett) mit	21 1915	15	Druckfeder	76 5680
5	Bürstenpaar	60 4124	16	Kupplungshaken	70 4200
6	Antriebswelle	22 6940	17	Kuppelblech	26 7330
7	Senkschraube	78 5550	18	Abdeckung	20 7125
8	Traggestell (komplett)	20 7355	19	Senkschraube	78 5550
9	Lichtkörper	20 7131	20	Tendergehäuse	20 7354
10	Zylinderblock	20 7126	21	Beschwerung	26 1780
11	Beleuchtungssatz	8953	22	Tenderboden	20 7122
			23	Puffer	76 1450
			24	Druckfeder	76 5680
			25	Kupplungshaken	70 4200
			26	Radsatz	70 0810